

ProFlex 21 AWD

Spare parts

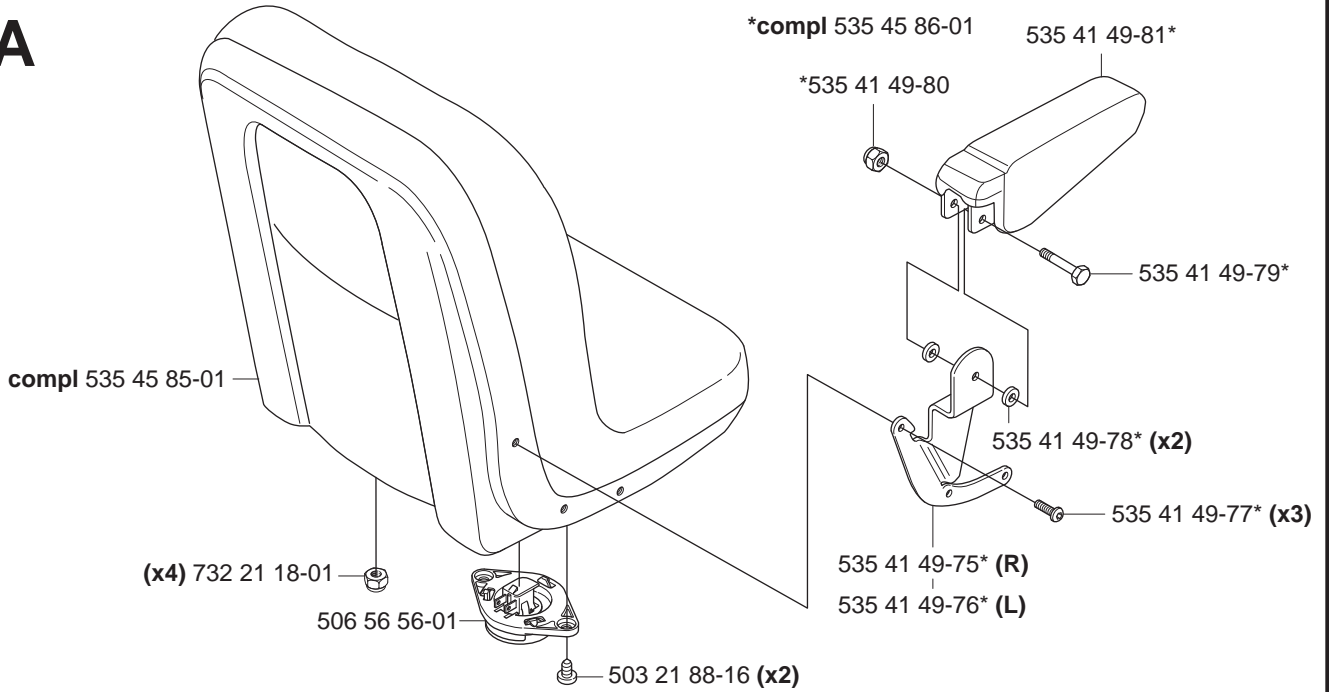
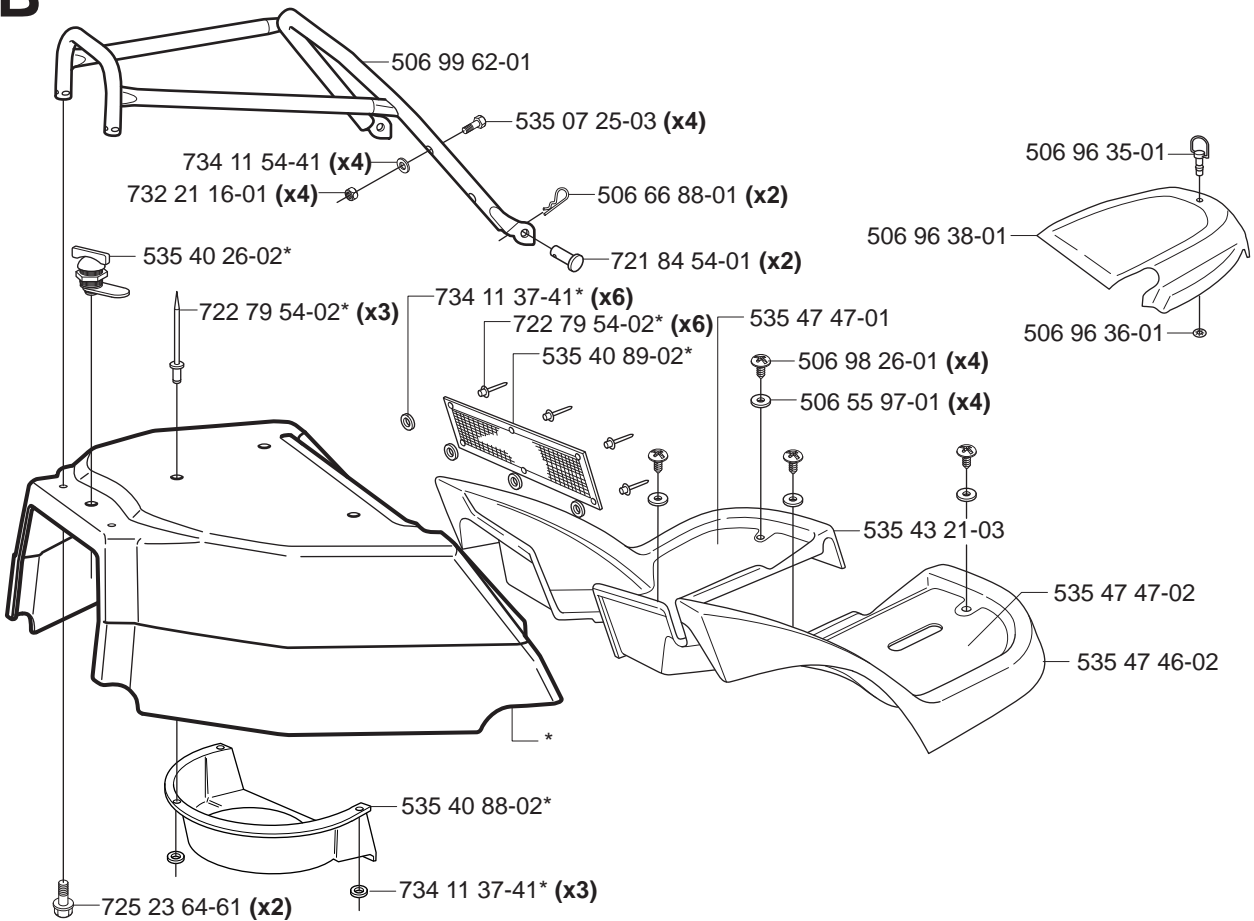
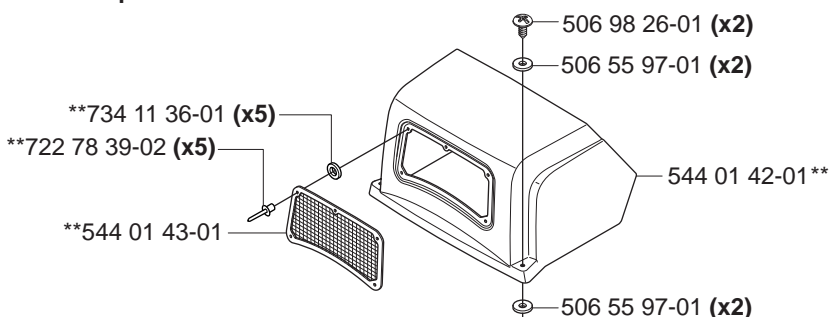
Ersatzteile

Pièces détachées

Reserve onderdelen

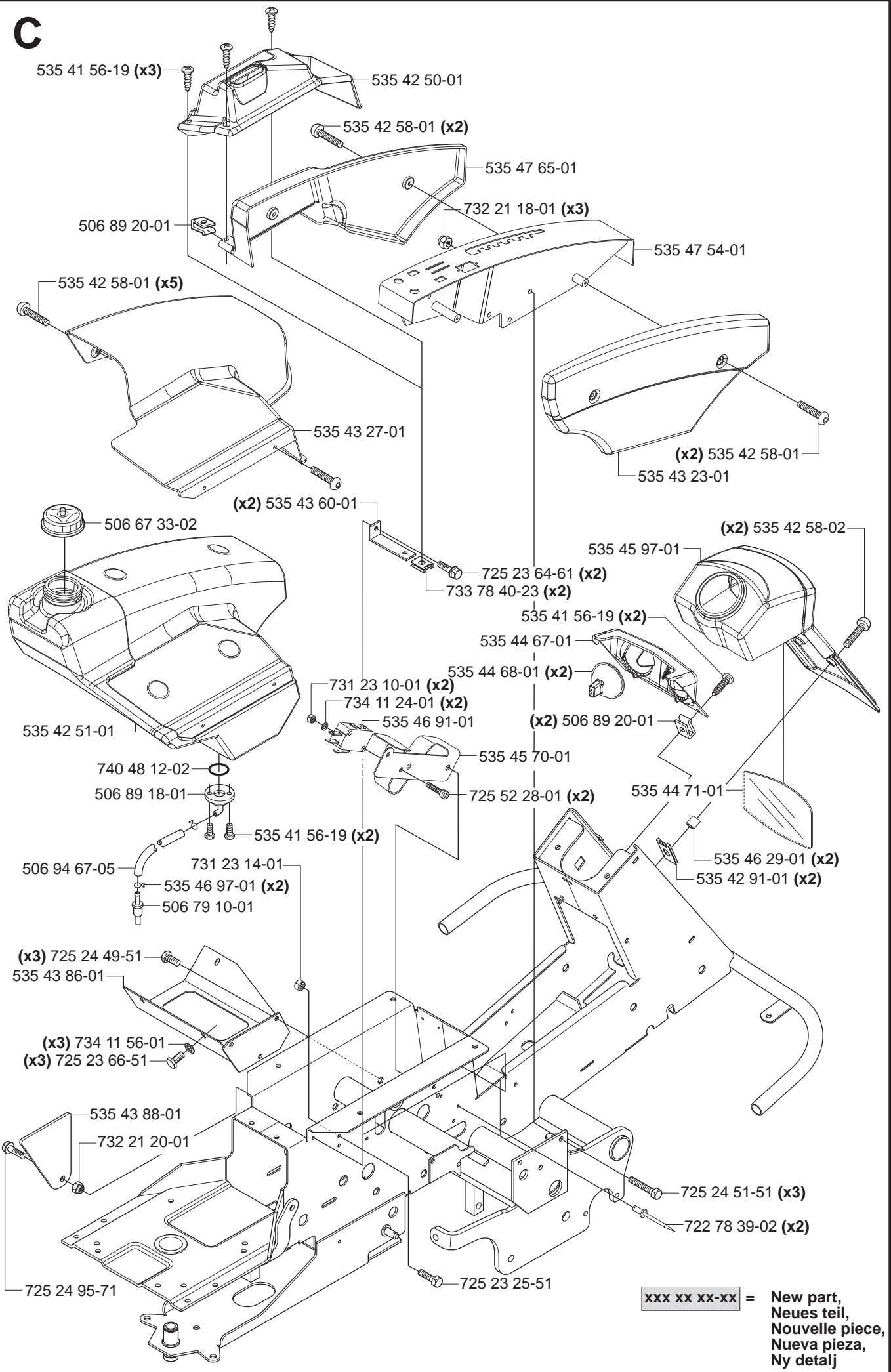
Repuestos

Reservdelar

A**B*****compl 535 40 86-02******compl 535 48 33-01**

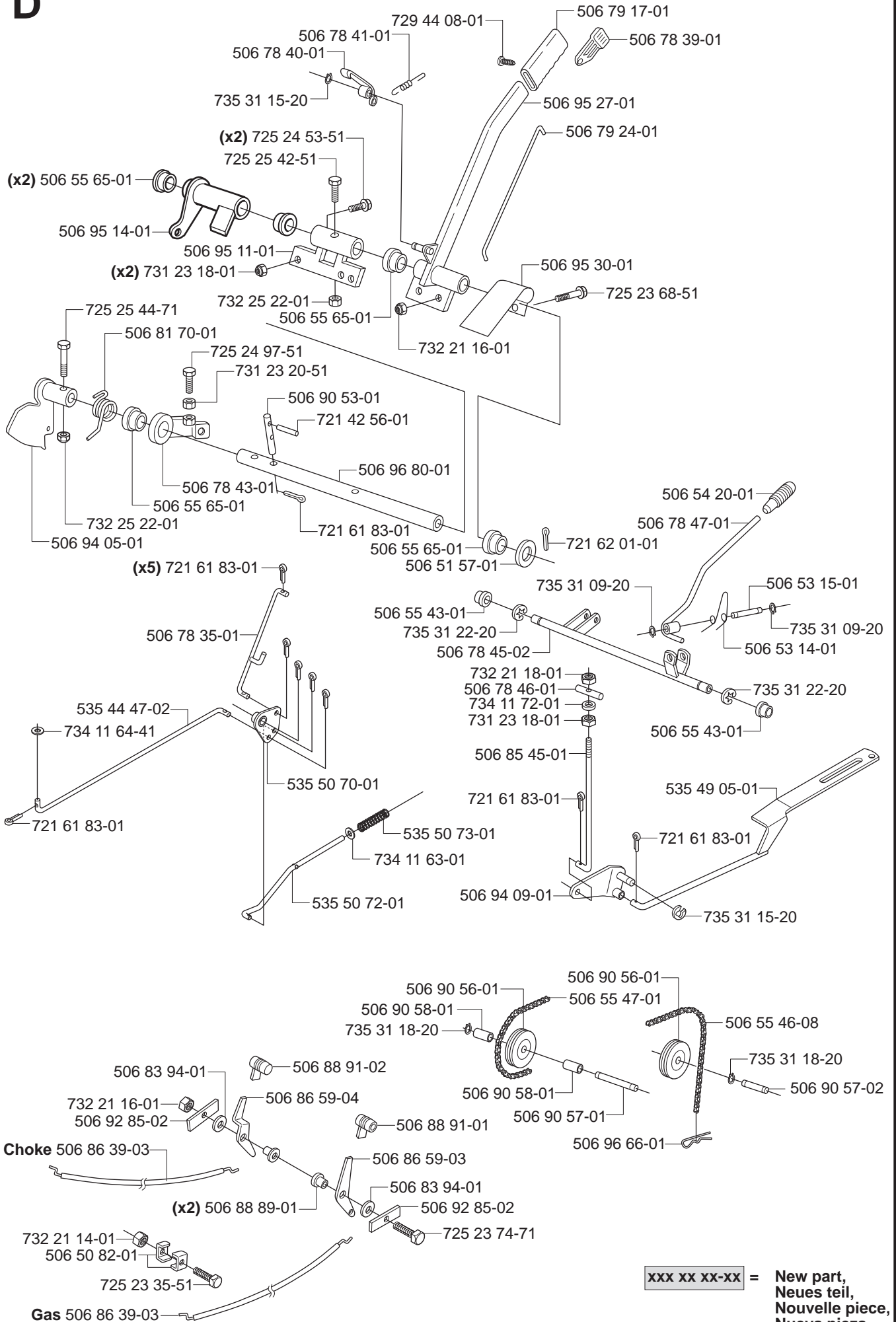
**xxx xx xx-xx = New part,
Neues teil,
Nouvelle piece,
Nueva pieza,
Ny detalj**

C



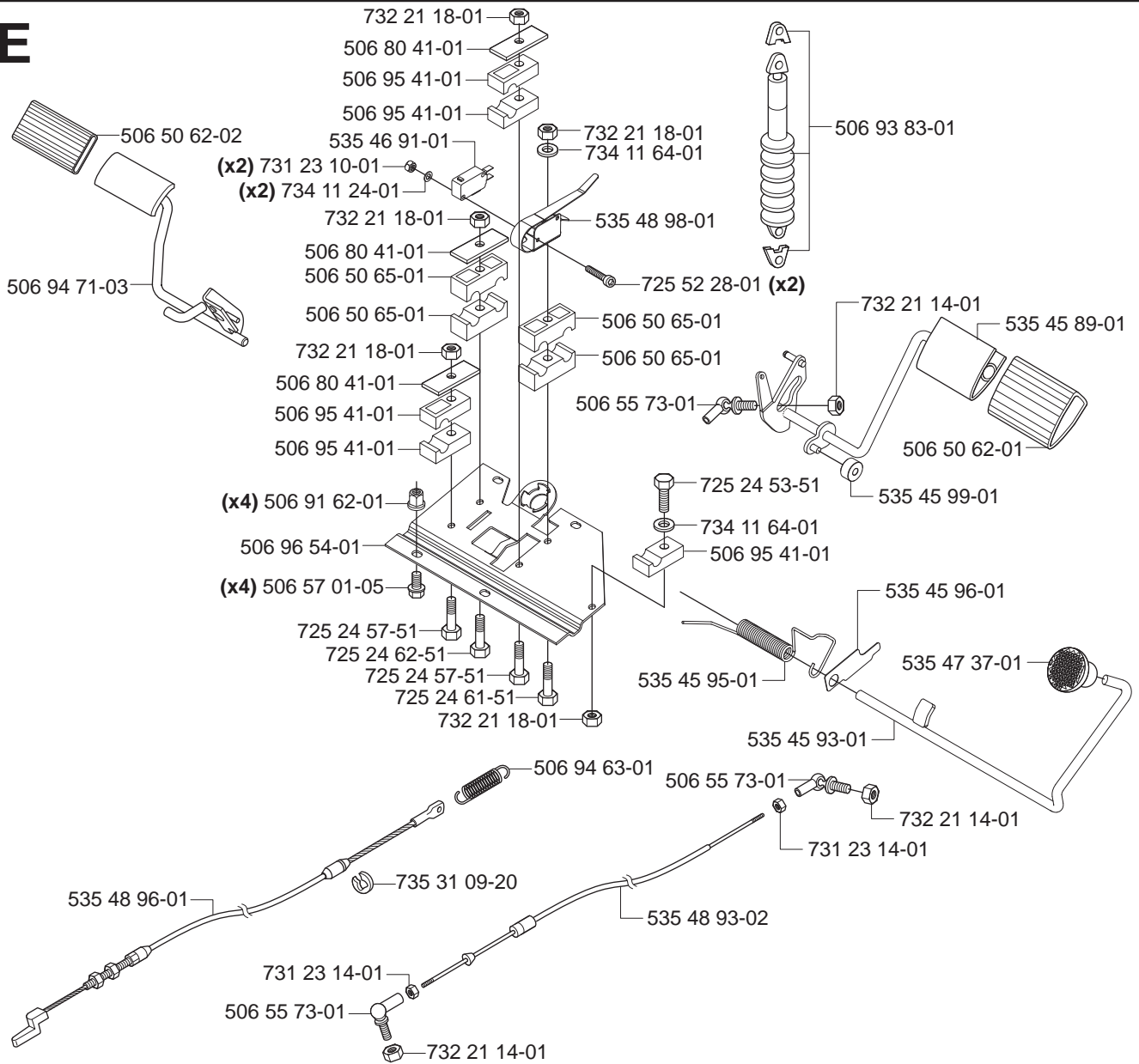
xxx xx xx-xx = New part,
Neues teil,
Nouvelle piece,
Nueva pieza,
Ny detalj

D



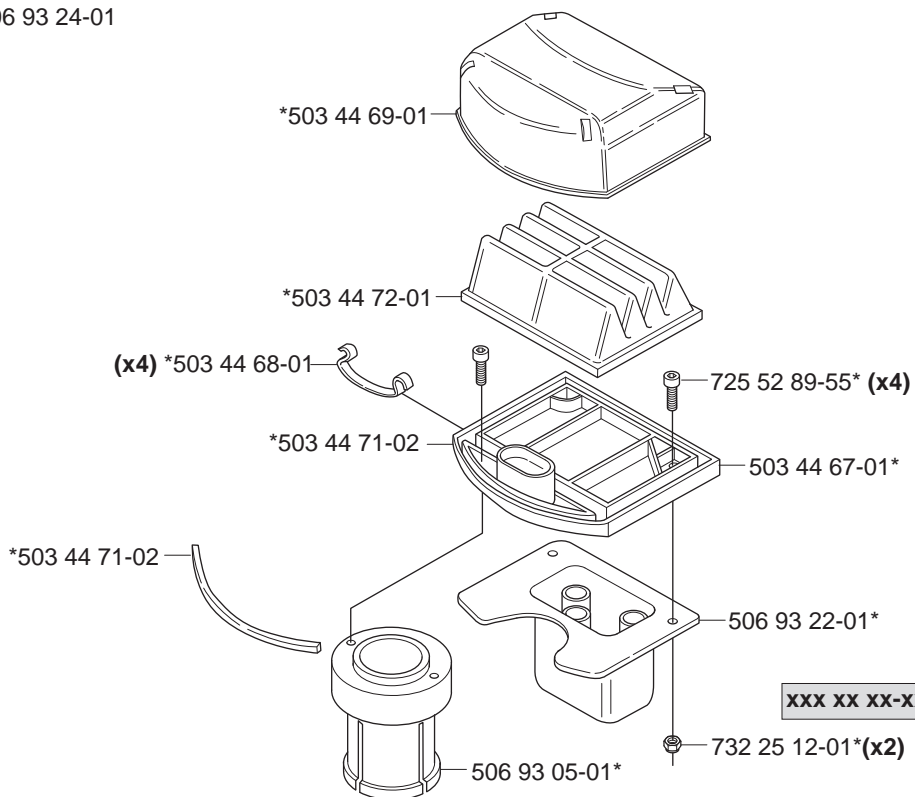
**xxx xx xx-xx = New part,
 Neues teil,
 Nouvelle piece,
 Nueva pieza,
 Ny detalj**

E



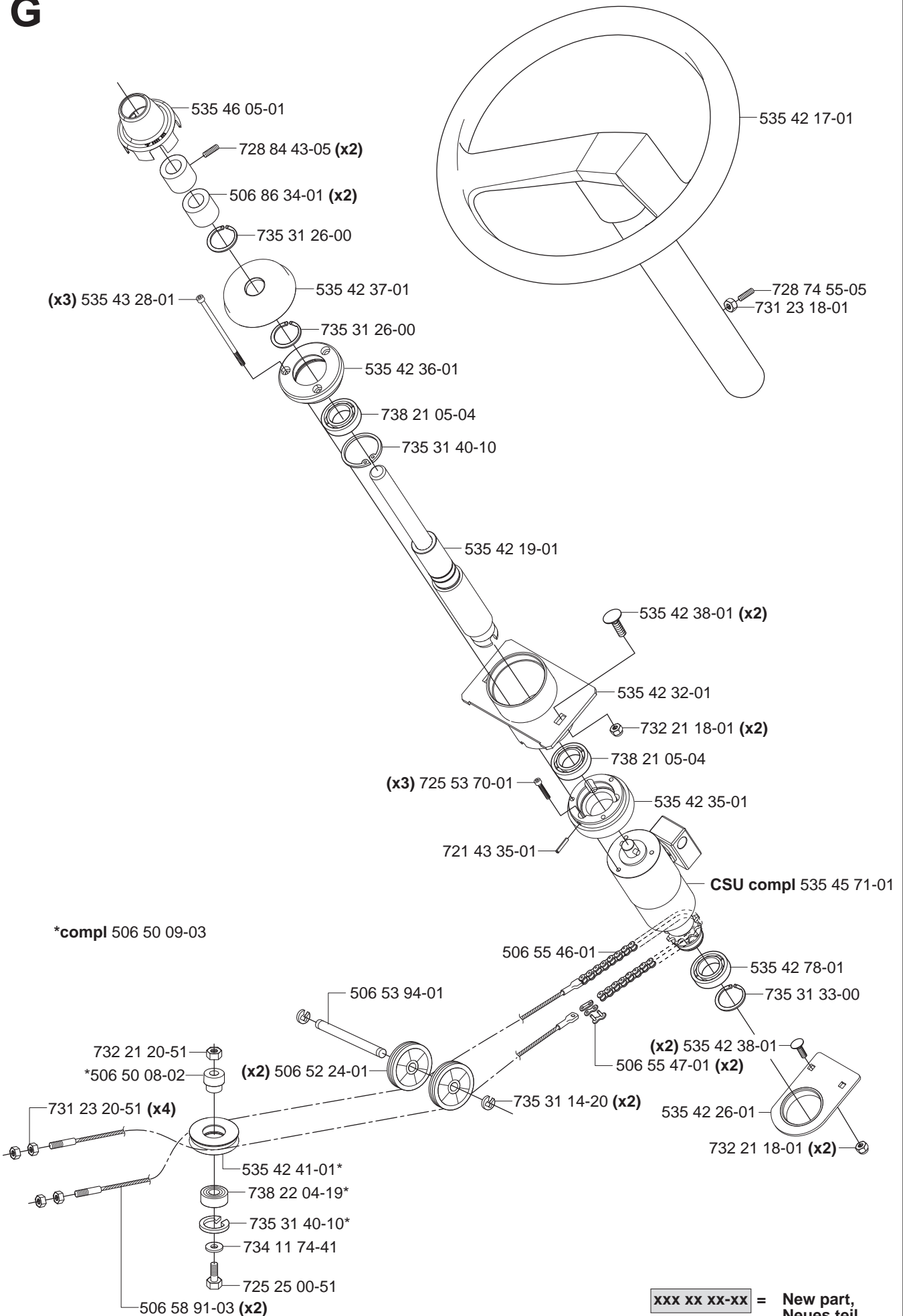
F

*compl 506 93 24-01



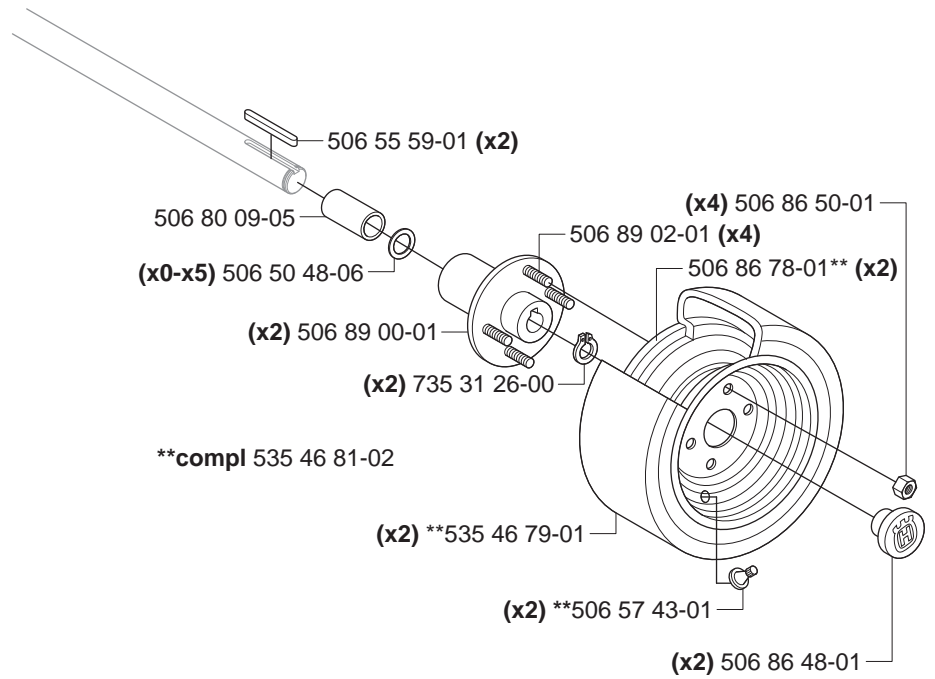
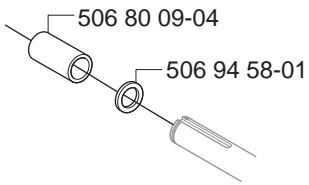
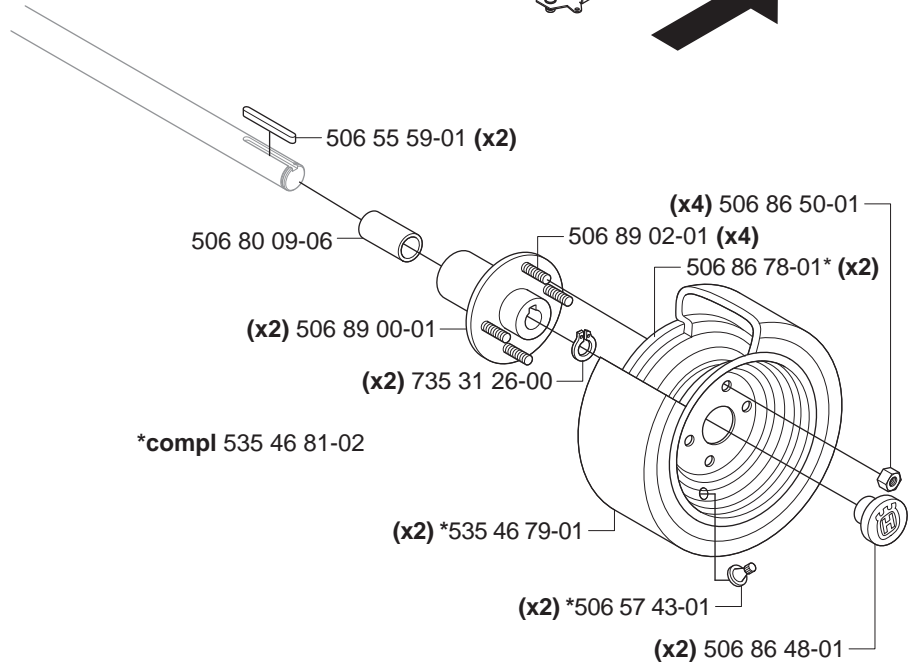
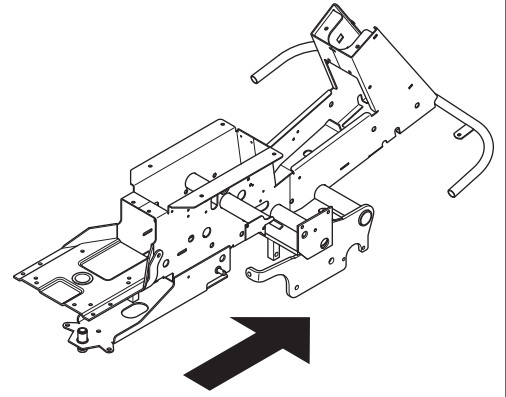
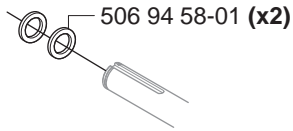
xxx xx xx-xx = New part,
 Neues teil,
 Nouvelle piece,
 Nueva pieza,
 Ny detalj

G



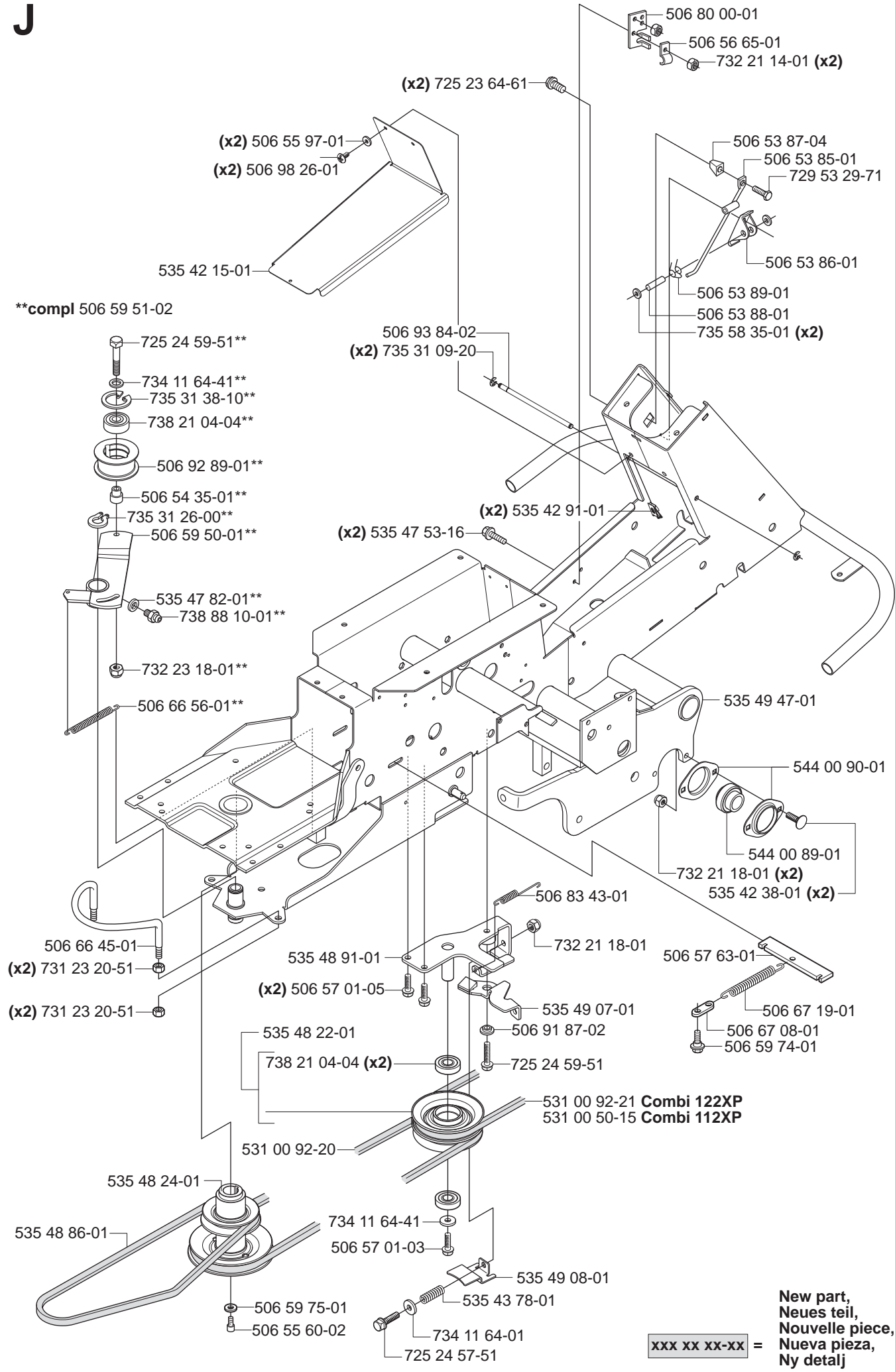
xxx xx xx-xx = New part,
Neues teil,
Nouvelle piece,
Nueva pieza,
Ny detalj

H



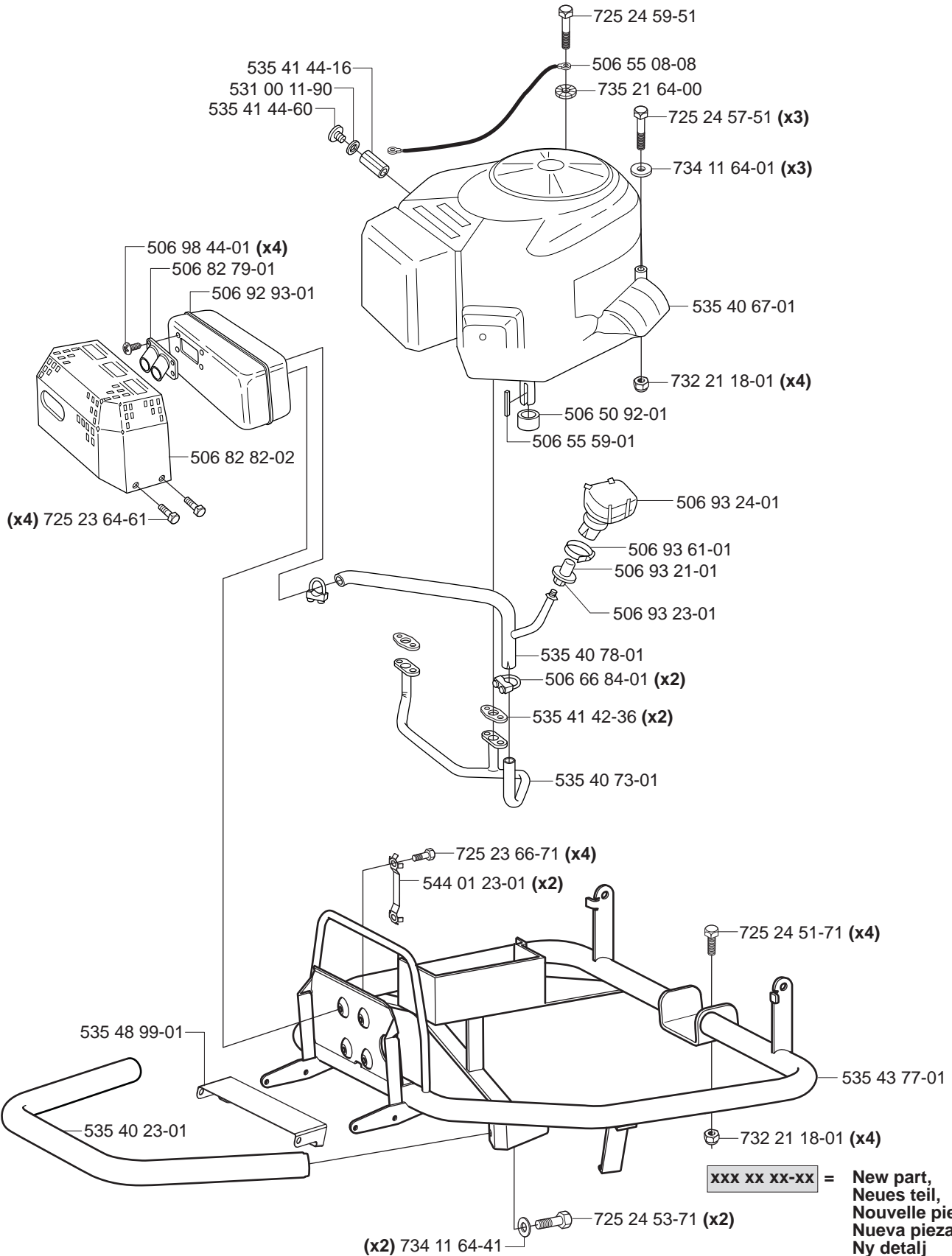
xxx xx xx-xx = New part,
Neues teil,
Nouvelle piece,
Nueva pieza,
Ny detalj

J



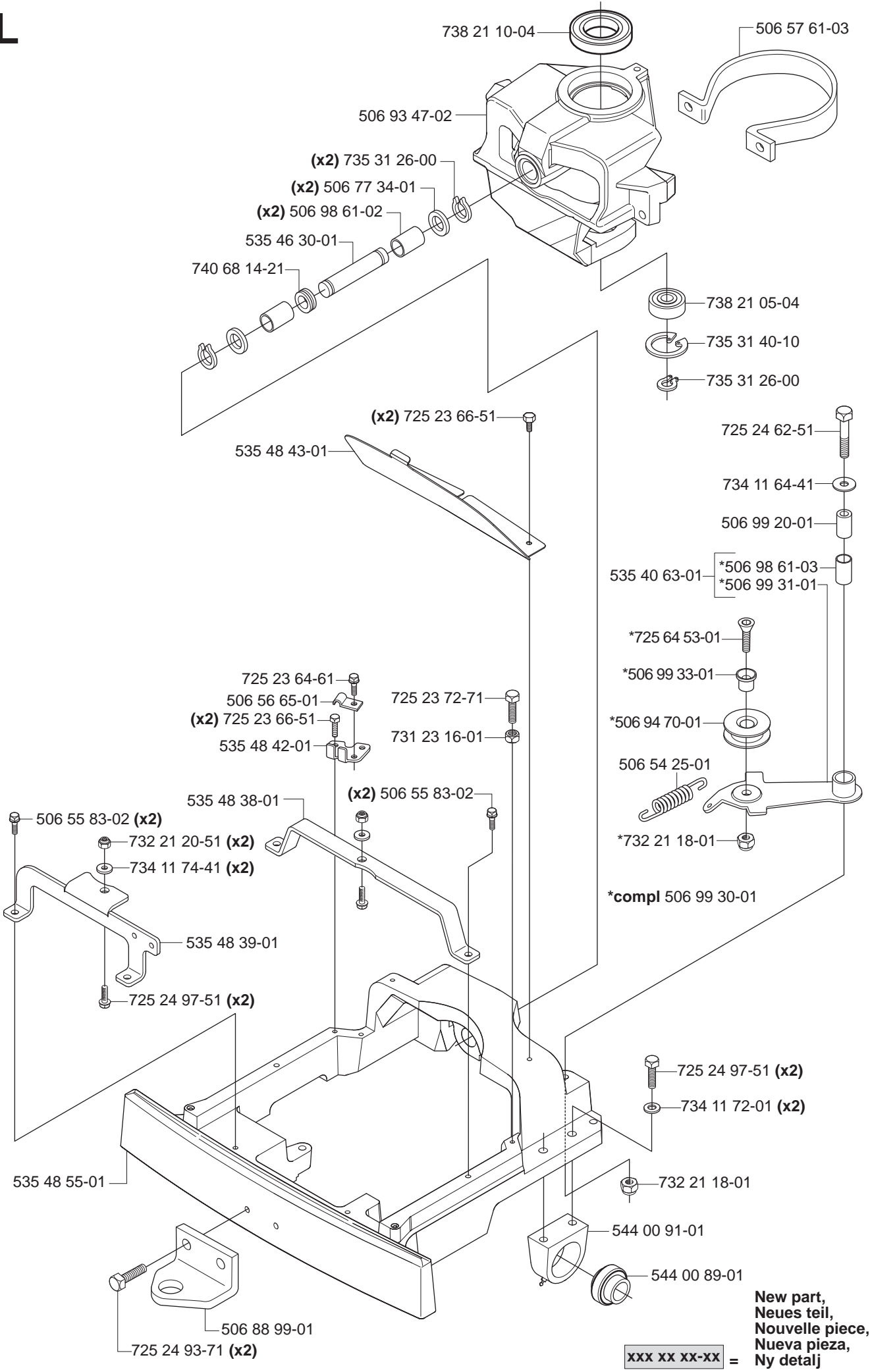
New part,
 Neues teil,
 Nouvelle piece,
 Nueva pieza,
 Ny detalj

xxx xx xx-xx =



**xxx xx xx-xx = New part,
Neues teil,
Nouvelle piece,
Nueva pieza,
Ny detalj**

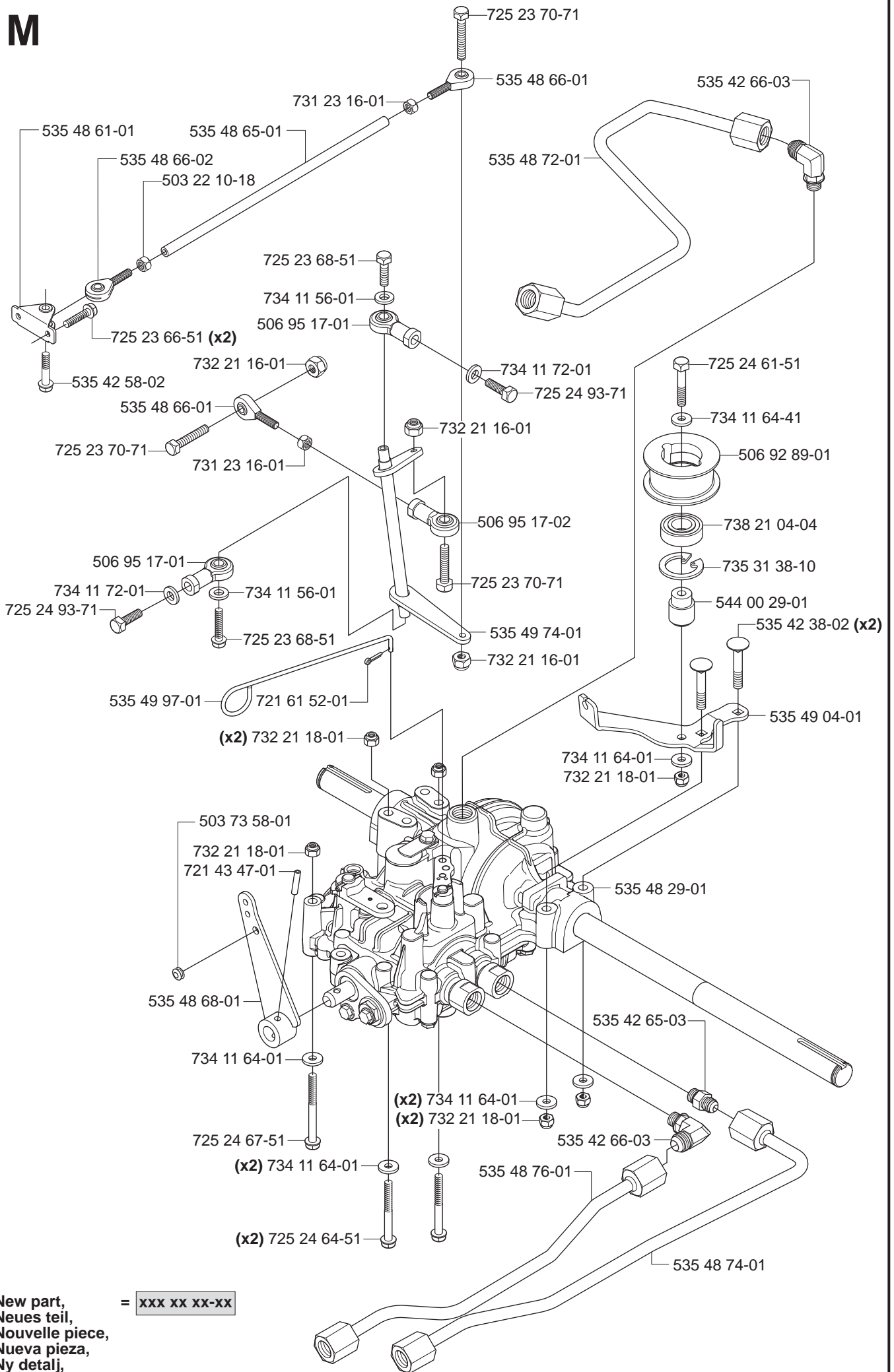
L



New part,
 Neues teil,
 Nouvelle piece,
 Nueva pieza,
 Ny detalj

xxx xx xx-xx =

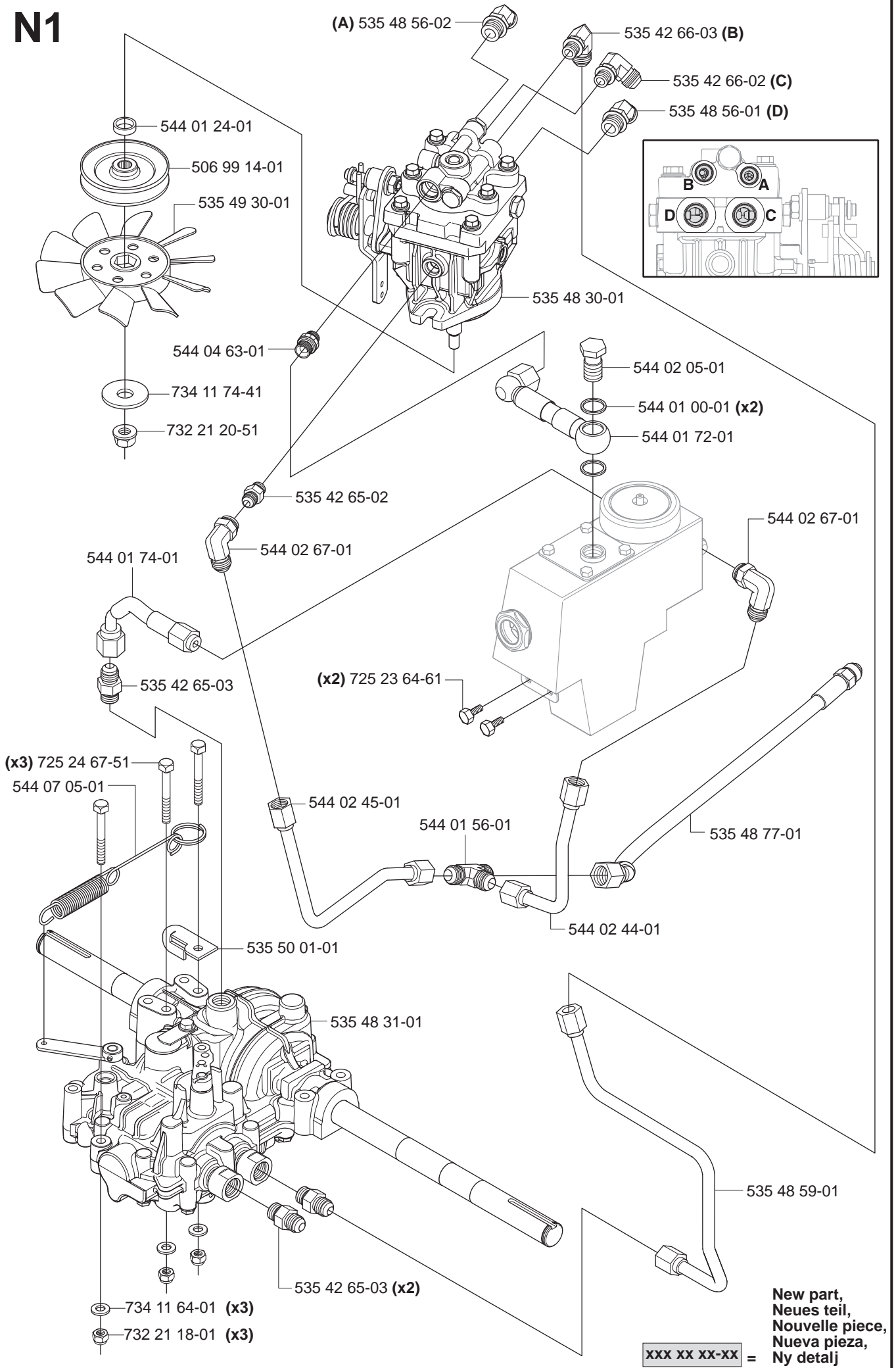
M

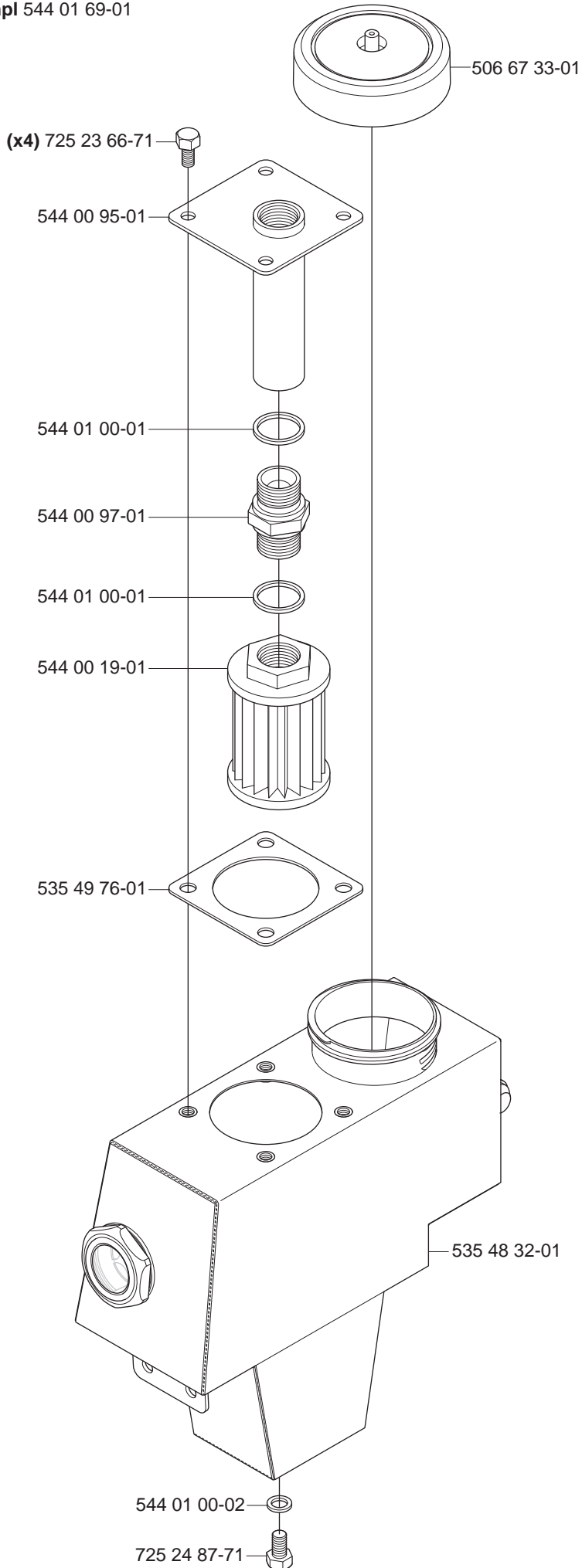


New part,
 Neues teil,
 Nouvelle piece,
 Nueva pieza,
 Ny detalj,

= **xxx xx xx-xx**

N1

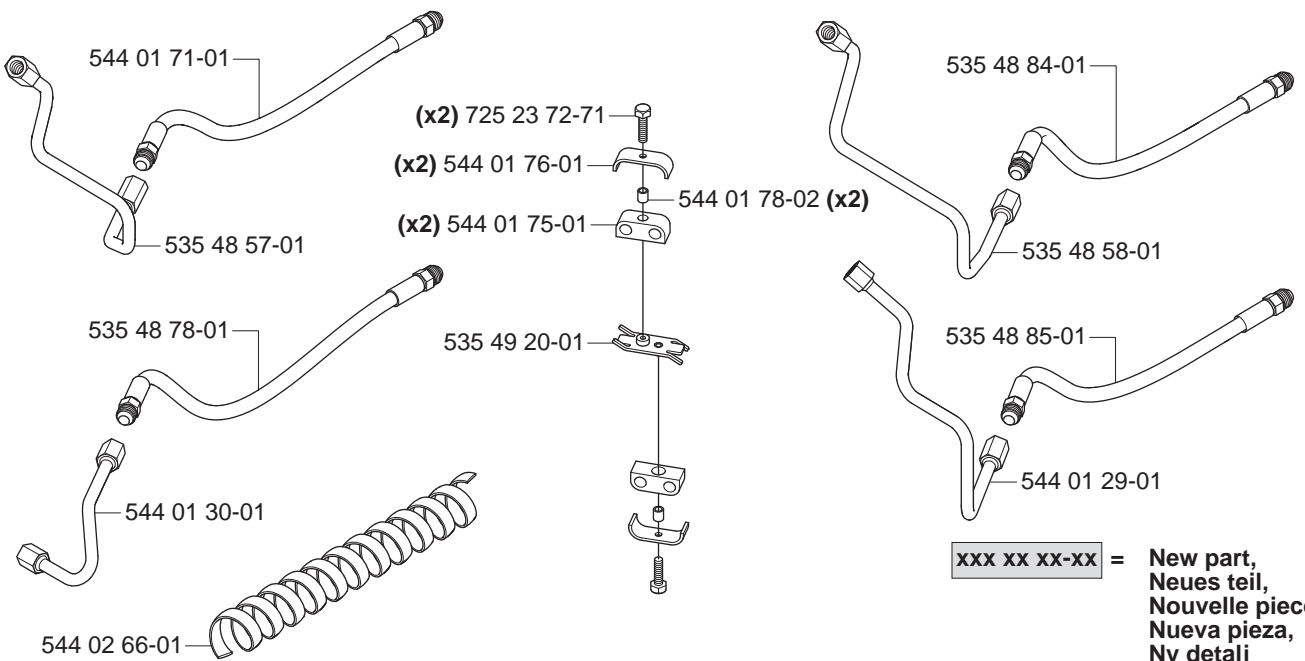
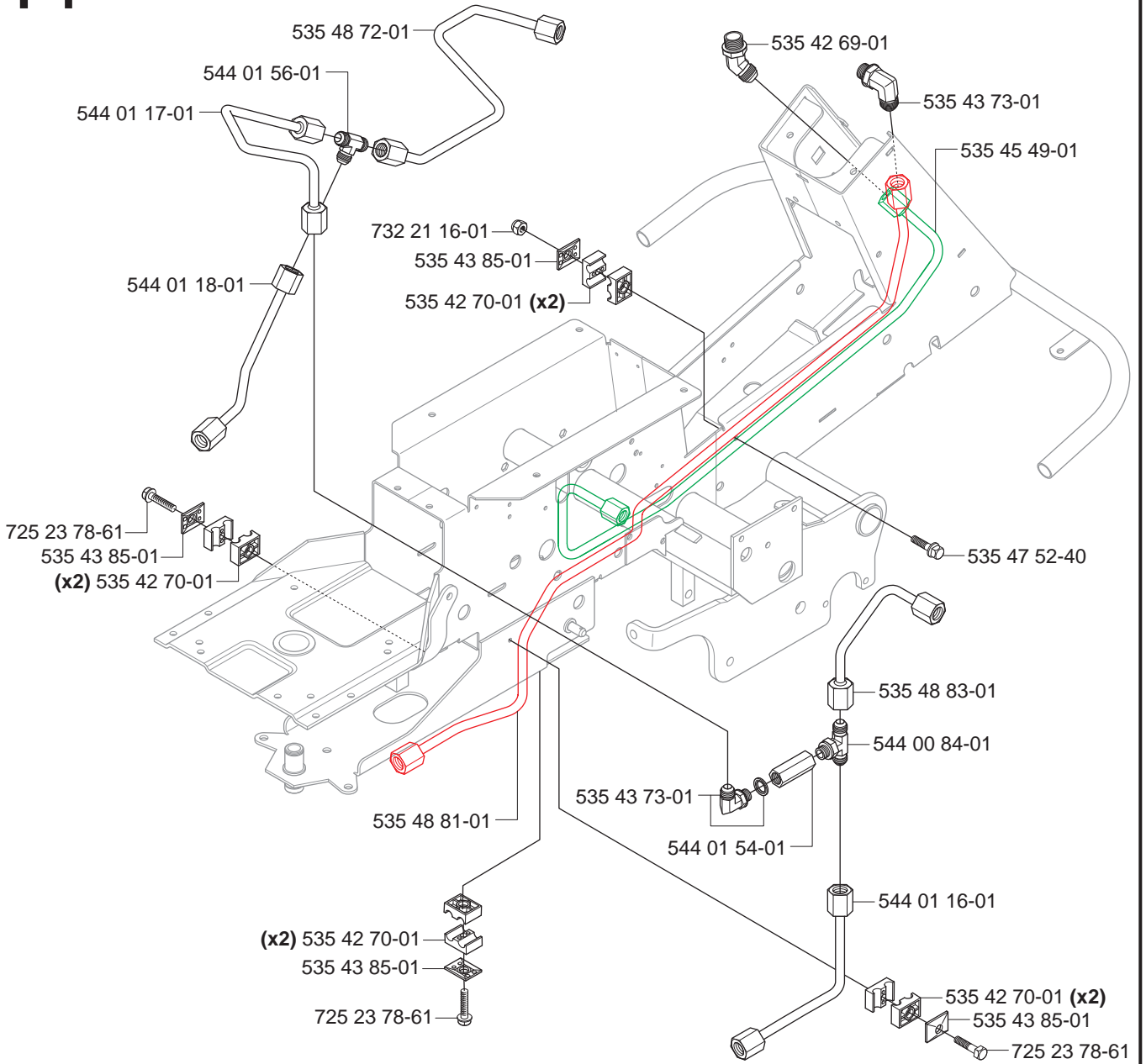




New part,
Neues teil,
Nouvelle piece,
Nueva pieza,
Ny detalj

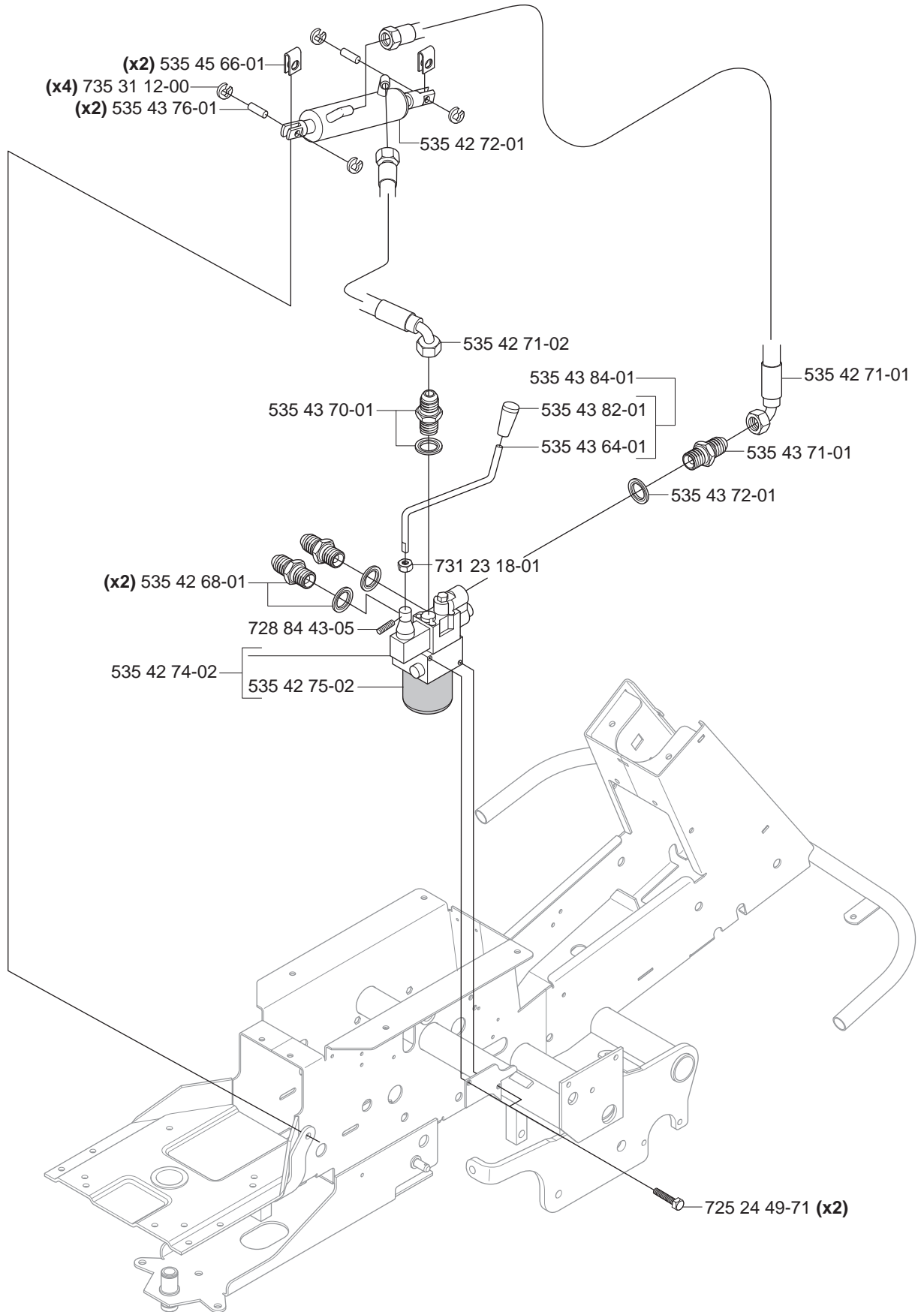
xxx xx xx-xx =

P1



xxx xx xx-xx = New part,
 Neues teil,
 Nouvelle piece,
 Nueva pieza,
 Ny detalj

P2

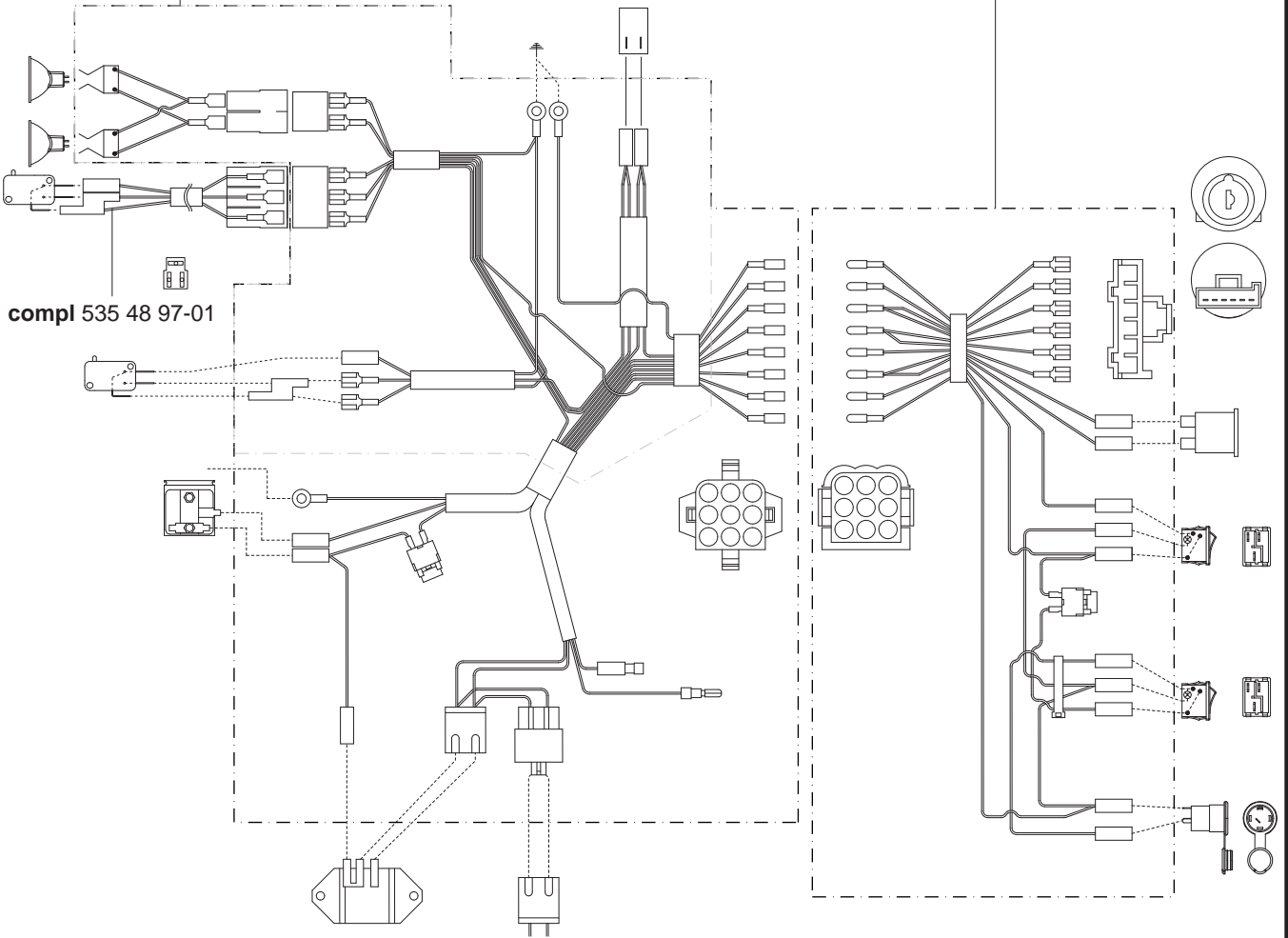


xxx xx xx-xx = New part,
Neues teil,
Nouvelle piece,
Nueva pieza,
Ny detalj

Q

compl 535 45 80-03

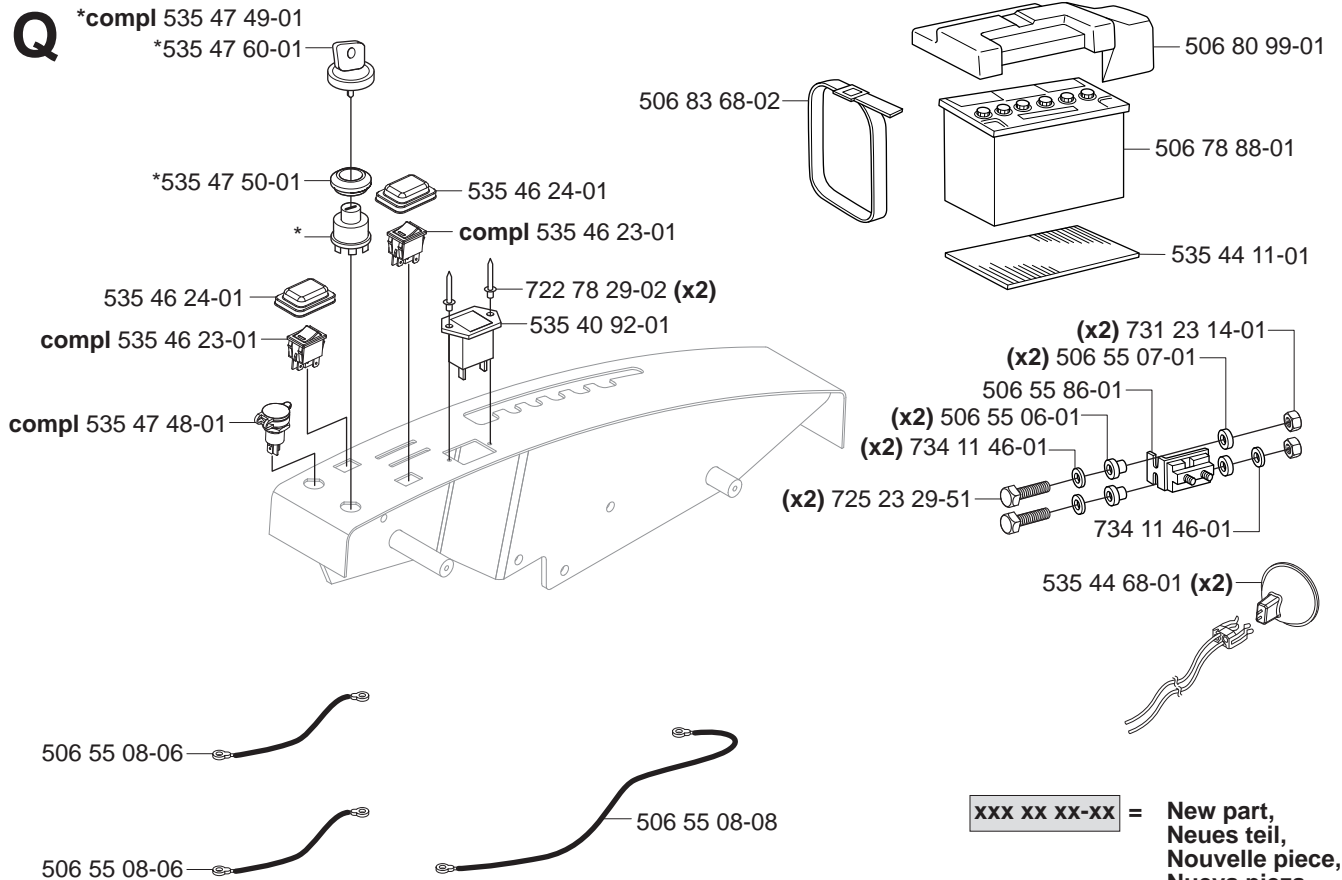
compl 535 45 80-02



Q

*compl 535 47 49-01

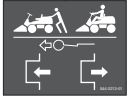
*535 47 60-01



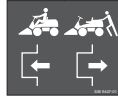
**xxx xx xx-xx = New part,
Neues teil,
Nouvelle piece,
Nueva pieza,
Ny detalj**

R

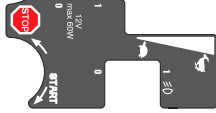
544 02 13-01



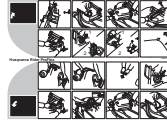
506 94 47-01



535 46 28-01



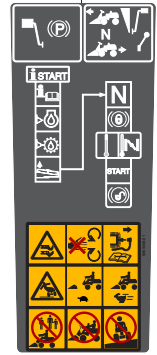
506 97 97-01



535 43 20-02



Warning
506 94 48-01



535 41 31-01



506 58 45-01



506 89 33-01



506 89 34-01



506 96 83-01



506 89 35-01



535 45 79-01

ProFlex

535 45 87-01



535 44 99-01

Husqvarna

535 50 51-01

4x4

535 45 01-01 (x2)

Husqvarna

535 50 53-02

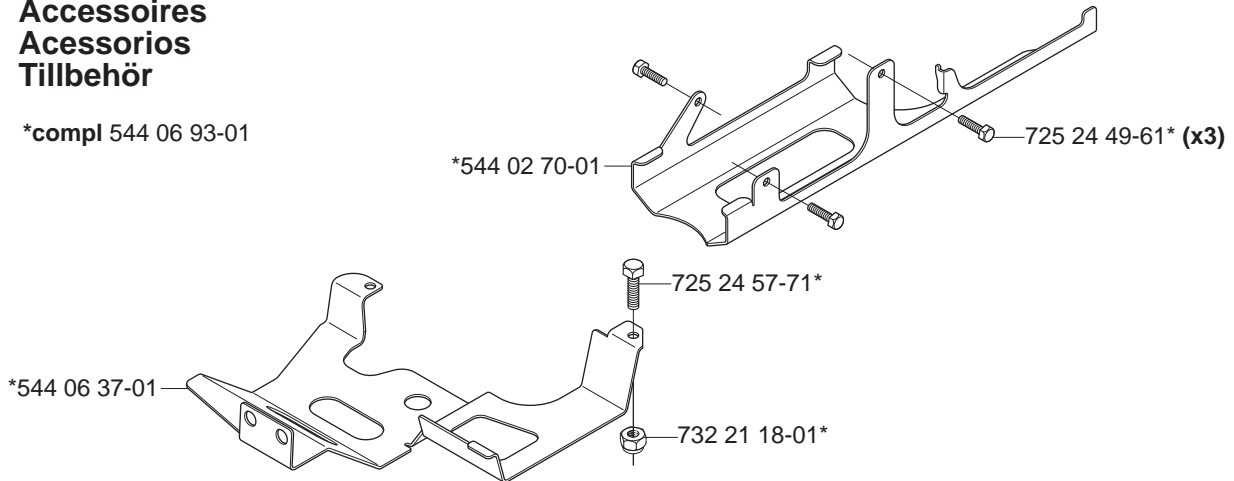
ProFlex 21AWD

535 50 53-01

ProFlex 21AWD

S Accessories
Zubehöre
Accessoires
Acessorios
Tillbehör

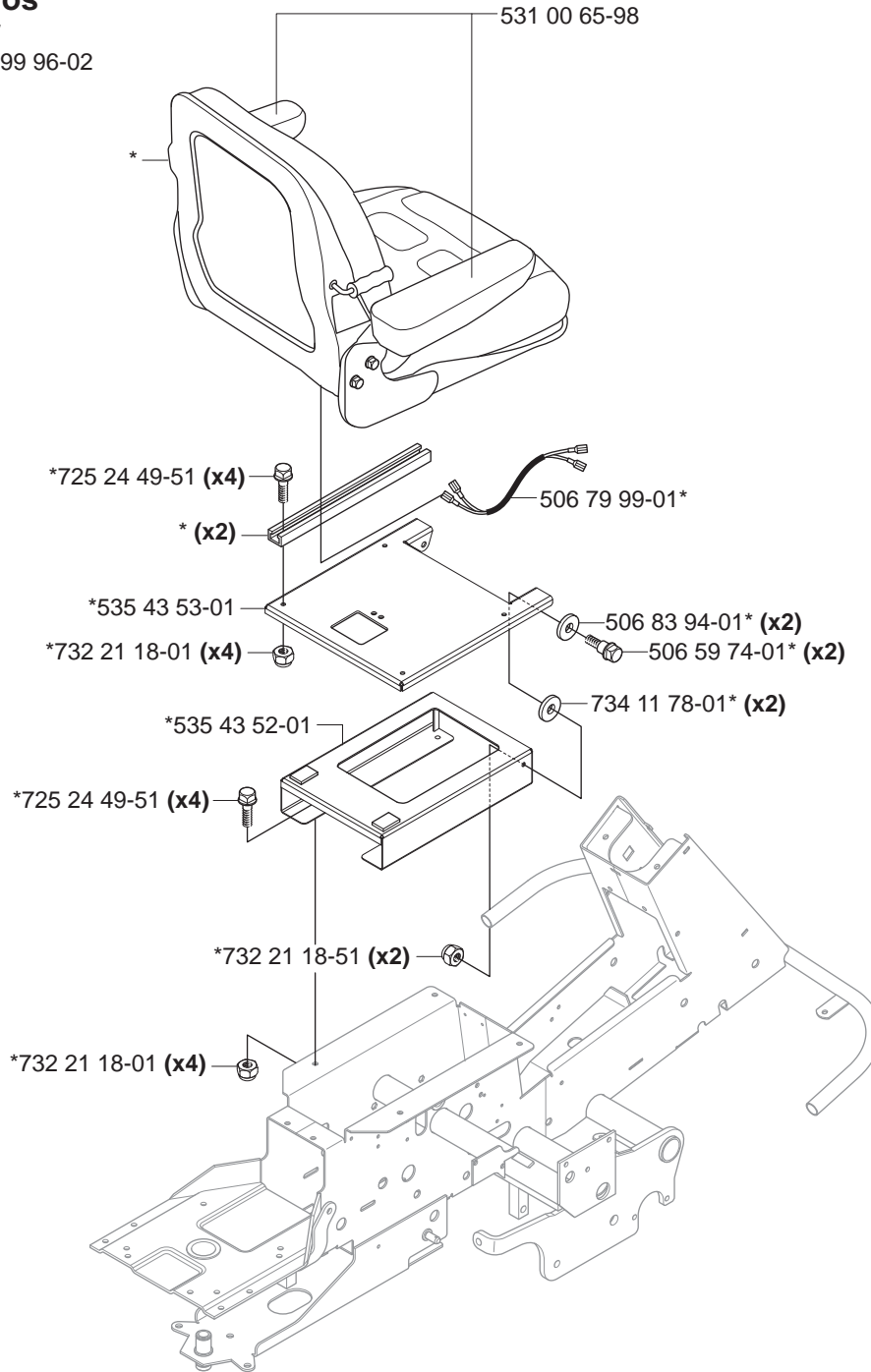
*compl 544 06 93-01



xxx xx xx-xx = New part,
Neues teil,
Nouvelle piece,
Nueva pieza,
Ny detalj

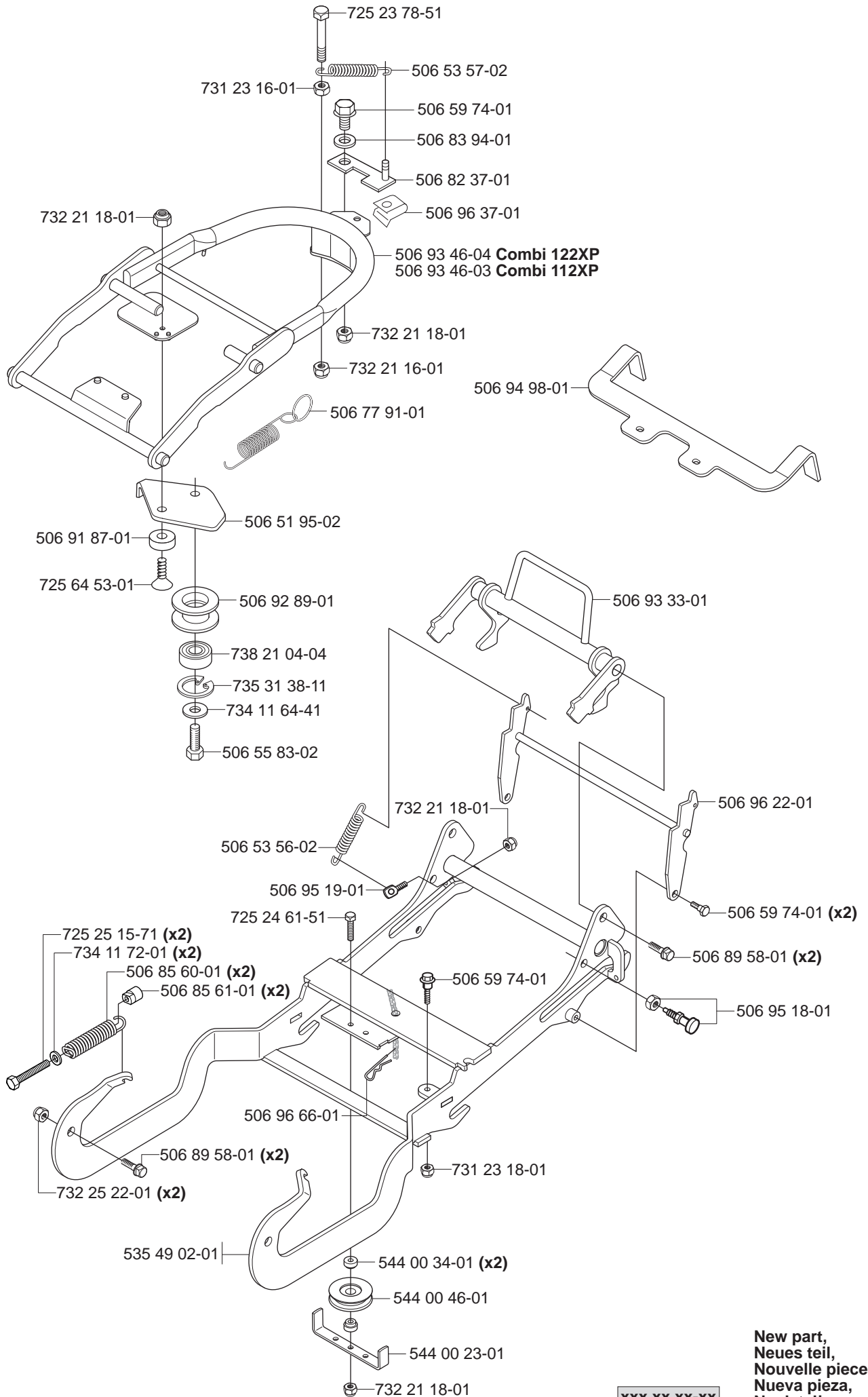
T Accessories
 Zubehöre
 Accessoires
 Acessorios
 Tillbehör

*compl 964 99 96-02

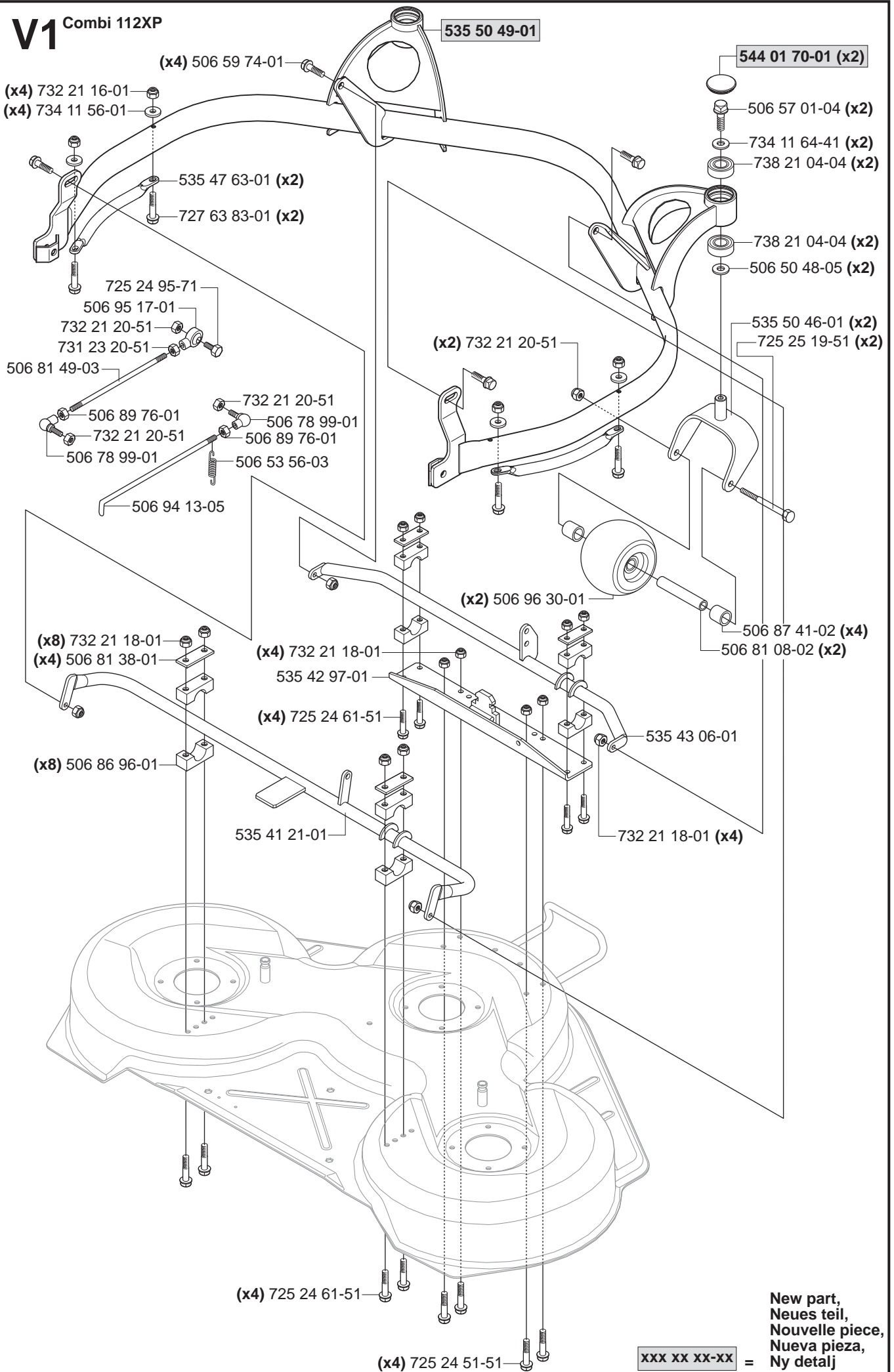


xxx xx xx-xx = New part,
 Neues teil,
 Nouvelle piece,
 Nueva pieza,
 Ny detalj

U

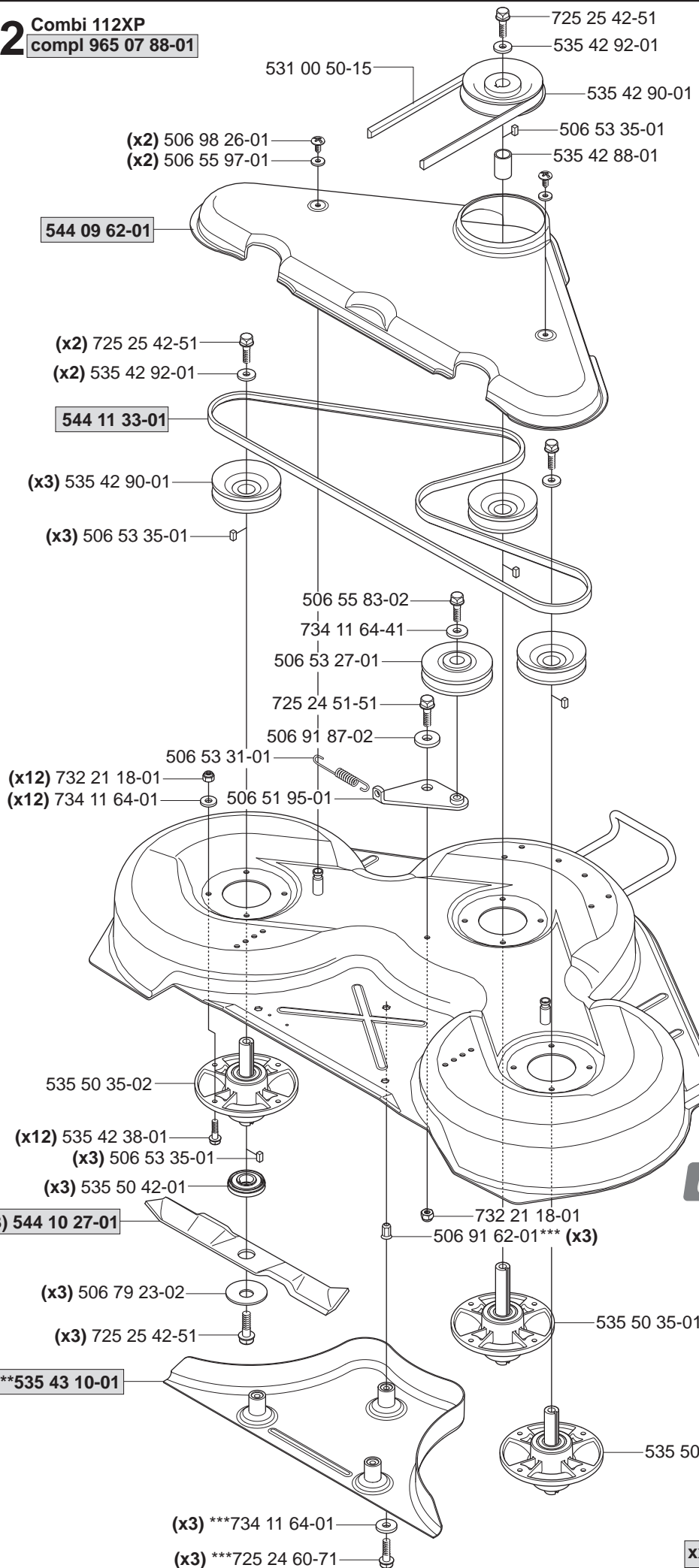


V1 Combi 112XP

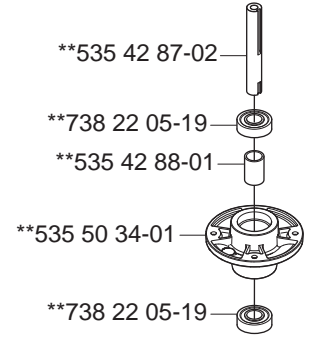


New part,
 Neues teil,
 Nouvelle piece,
 Nueva pieza,
 Ny detalj

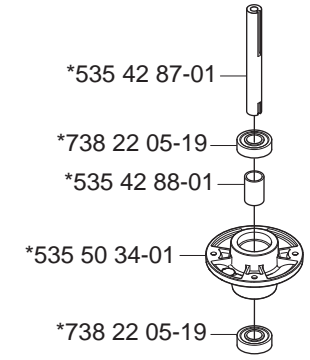
V2 Combi 112XP
compl 965 07 88-01



Yttre.
Outer.
Exterieur.
Äusser.
Ulko.
**compl 535 50 35-02 (x2)



Mitten.
Centre.
Centre.
Zentrum.
Keski.
*compl 535 50 35-01



***compl 544 11 30-03

544 23 81-06

Combi 112XP

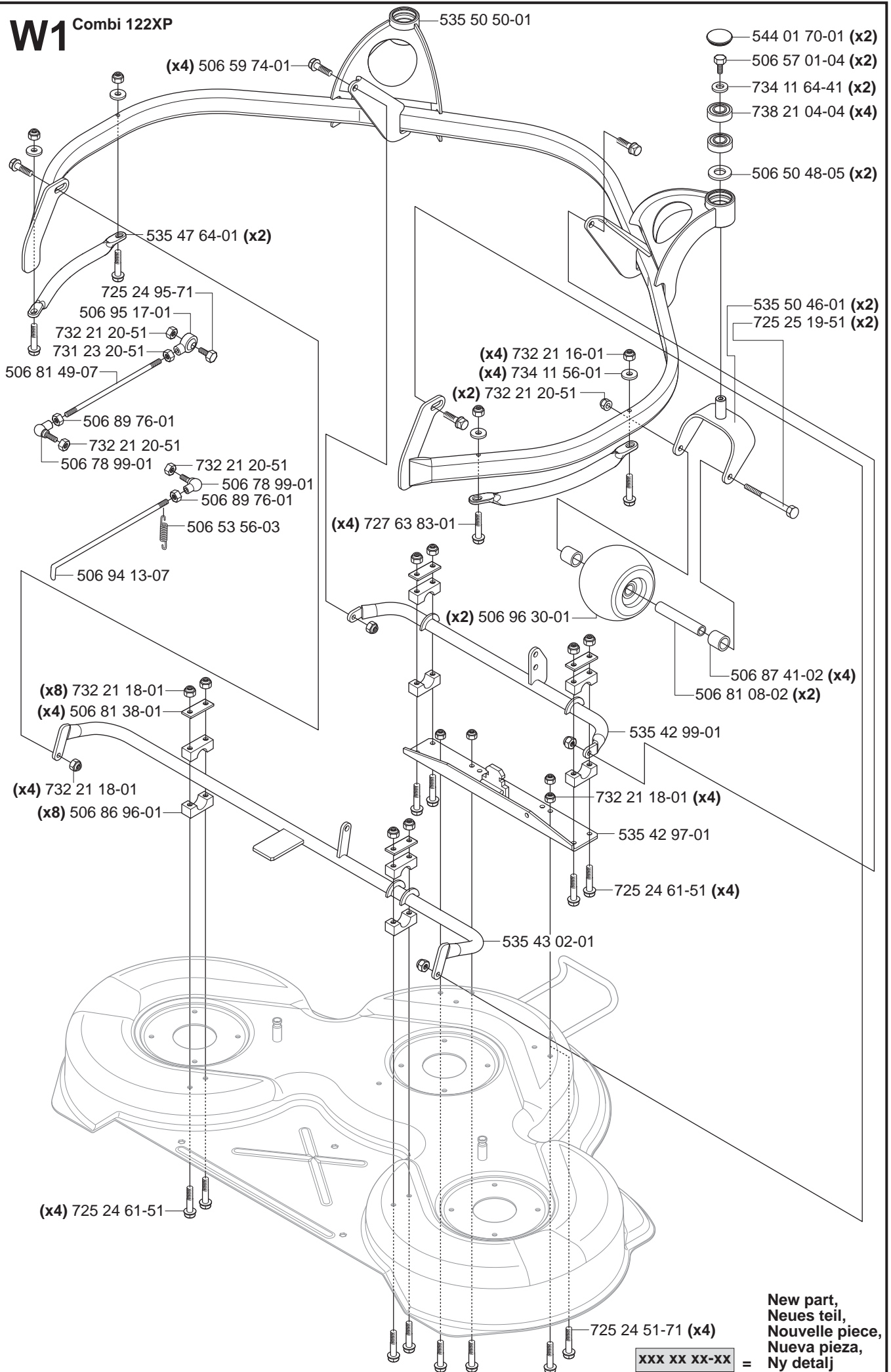


- 535 43 74-01
- 506 78 97-01
- 506 92 90-01
- 535 50 35-01
- 535 50 35-02

New part,
Neues teil,
Nouvelle piece,
Nueva pieza,
Ny detalj

XXX XX XX-XX =

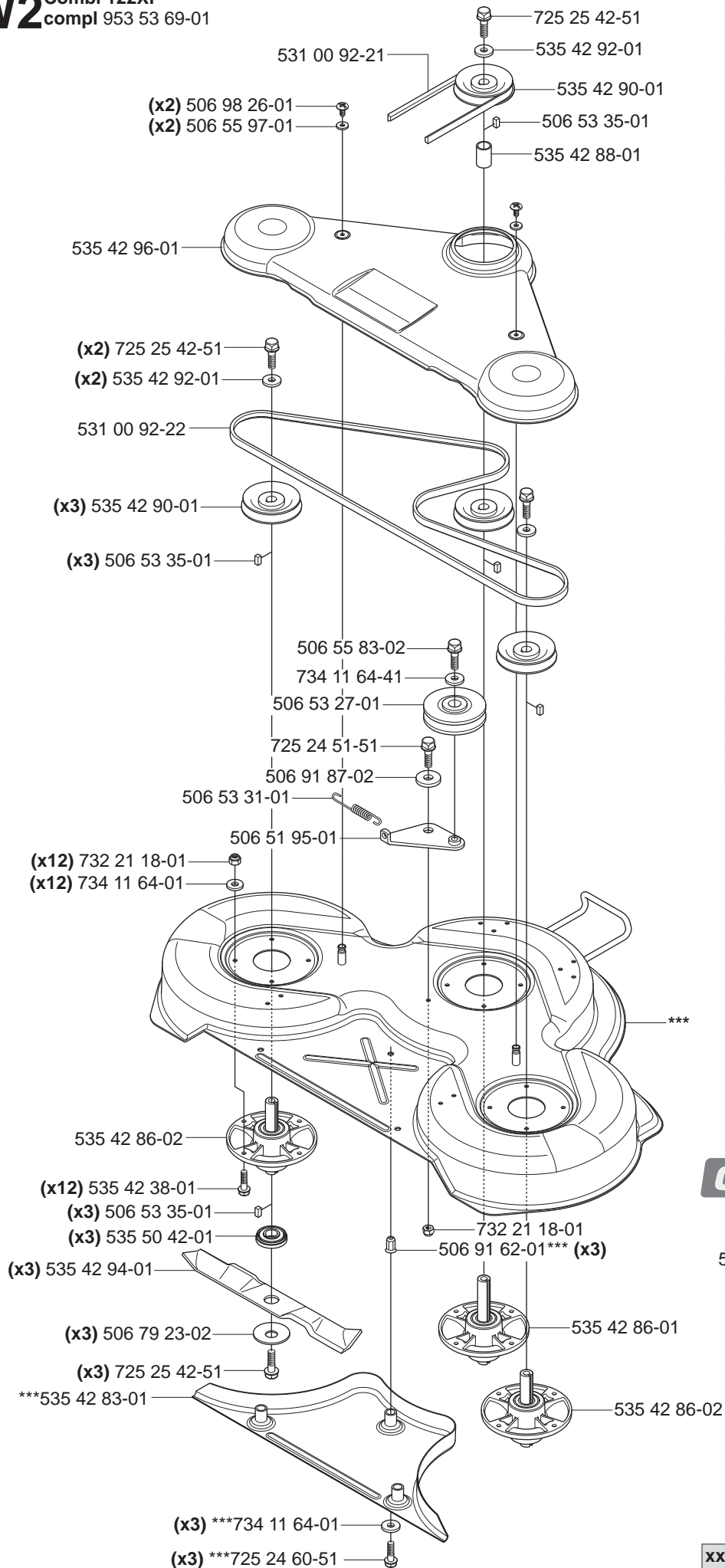
W1 Combi 122XP



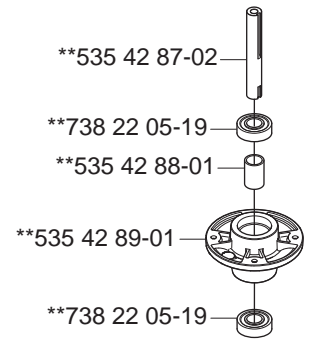
New part,
 Neues teil,
 Nouvelle piece,
 Nueva pieza,
 Ny detalj

xxx xx xx-xx =

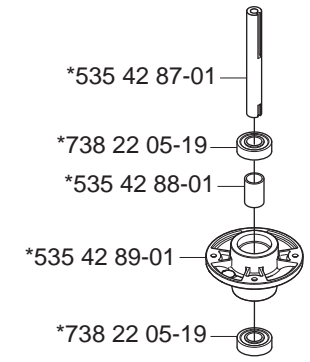
W2 Combi 122XP
compl 953 53 69-01



Yttre.
Outer.
Exterieur.
Äusser.
Ulko.
**compl 535 42 86-02 (x2)




Mitten.
Centre.
Centre.
Zentrum.
Keski.
*compl 535 42 86-01





***compl 535 43 37-01

544 23 81-07

Combi 122XP

535 43 74-01 

506 78 97-01 

506 92 90-01 

New part,
Neues teil,
Nouvelle piece,
Nueva pieza,
Ny detalj

xxx xx xx-xx =